

Factory Automation

Die Familie der Sekundärschweißkabel wurde konzipiert für den industriellen Einsatz an Roboter- und manuellen Schweißzangen mit externem Trafo und als Masseleitung für stationäre Zangen sowie der Stromversorgung im Maschinenbau.

LEONI Sekundärschweißkabel

JUMPER und KICKLESS KABEL

Einpolige Jumper-Kabel werden als luft- und wassergekühlte Ausführungen angeboten, während bipolare Kickless-Kabel grundsätzlich wassergekühlt sind.

Kabelschutzmäntel (Außenmäntel) sind wahlweise in Gummi oder Polyurethan erhältlich.

Bei Polyurethan sind vor allem die ausgezeichneten elektrischen und thermischen Isoliereigenschaften sowie die Selbstverlöschung von Vorteil. Darüber hinaus zeichnet sich der Werkstoff durch hohen Abriebwiderstand aus und ist resistent gegen Schweißspritzer, Öle, Säuren und verdünnte Laugen.

Technische Merkmale

- Die feindrähtigen Kupferlitzen sind aus hochwertigem Elektrolytkupfer und so konzipiert, dass ein Maximum an Flexibilität, unter Vermeidung innerer Brüche oder Abrieb, vorliegt.
- Die Kupferlitzen werden an Kontaktträger gecrimpt, die aus heißverpresstem Elektrolytkupfer hergestellt sind und garantieren eine hohe Qualität der Verbindung. Sie gewährleisten außerdem den bestmöglichen elektrischen Kontakt ohne Alterungs- oder Überhitzungserscheinungen.
- Die Kontaktträger für einpolige Sekundärschweißleitungen sind in verschiedenen Standards verfügbar und können kundenspezifisch hergestellt werden.
- Bei wassergekühlten Sekundärschweißkabeln kommen hochpräzise Stahlringe zum Einsatz, die die Wasserdichtheit der Kabel sicherstellen.
- Bei Kickless-Kabeln umschließt ein perforierter Innenmantel die Litzen. Das patentierte System reduziert signifikant den Abrieb und verhindert Drahtbrüche, welche die Wasserkühlung einschränken können.
- Die Polarität der Kickless-Kabel kann ausgewählt werden:
 - Entgegengesetzt: für Anwendungen mit hoher mechanischer Belastung.
 - Abwechselnd: um niedrigere Impedanzen bei hoher Strombelastung zu erreichen und für Handzangen auf Grund der niedrigeren Reaktanzen.



Drei- bis viermal höhere Lebensdauer als Standardkabel

Factory Automation

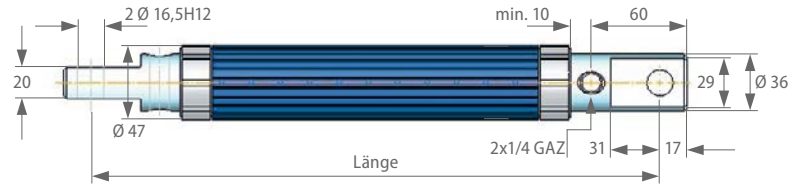
www.leoni-factory-automation.com

LEONI

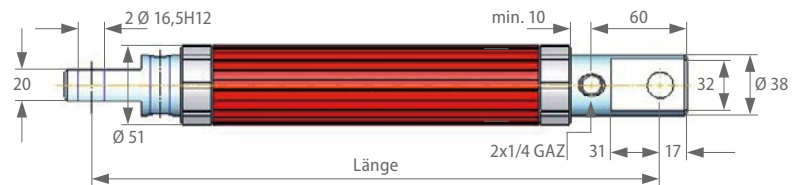
KICKLESS KABEL

(Bipolare Sekundärschweißkabel)

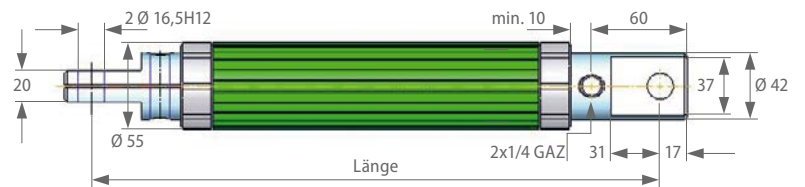
Nennquerschnitt 160 mm²



Nennquerschnitt 200 mm²



Nennquerschnitt 250 mm²



Artikelnummer (Beispiel)

Kickless-Kabel	Nennquerschnitt in mm ²	Kontaktträger/ Kombinationen Weitere Kontaktträger auf Anfrage verfügbar 01 : ISO	Länge in mm	GTP: Außenmantelisolierung aus Polyurethan P: Außenmantelisolierung aus Gummi GTA: Außenmantelisolierung aus Polyurethan bei wechselnder Polarität PA: Außenmantelisolierung aus Gummi bei wechselnder Polarität
1	160	XX	2500	GTP/P

	Material und Farbe	
Nennquerschnitt	Polyurethan	Gummi
160 mm ²	Blau	Schwarz
200 mm ²	Rot	Schwarz
250 mm ²	Grün	Schwarz

Wassergekühlte JUMPER

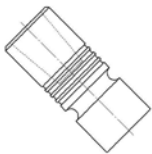
(einpolige Sekundärschweißkabel)

Beispiel eines Jumpers, andere Ausführungen möglich



Schematische Darstellung

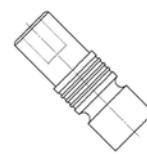
konischer Buchsenkontakt



45° Kontakt



zylindrischer Kontakt



konischer Stiftkontakt



90° Kontakt



flacher Kontakt



Artikelnummer (Beispiel)

Wassergekühlte Jumper-Kabel	Nennquerschnitt in mm ²	Kontaktträger/Kombinationen	Länge in mm	C: Außenmantelisolierung aus Gummi P: Außenmantelisolierung aus Polyurethan
2	160	ZX XX (beschreibt ein Paar)	1600	C/P

Nennquerschnitt	Material und Farbe	
	Polyurethan	Gummi
160 mm ²	Blau	Schwarz
200 mm ²	Grün	Schwarz
225 mm ²	Grün	Schwarz
250 mm ²	Grün	Schwarz
315 mm ²	Blau	Schwarz
400 mm ²	Blau	Schwarz
500 mm ²	Rot	Schwarz
630 mm ²	Rot	Schwarz

Factory Automation

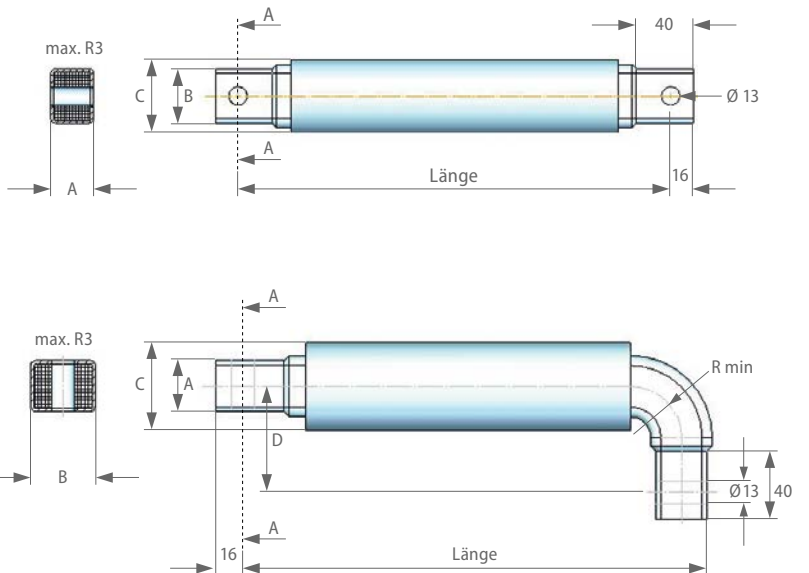
www.leoni-factory-automation.com



LEONI Sekundärschweißkabel

Luftgekühlte JUMPER

(Einpoliges Sekundärschweißkabel)



Artikelnummer (Beispiel)

Luftgekühlte Jumper-Kabel	Nennquerschnitt in mm ²	Luftgekühlter Jumper	Länge in mm	D: gerader Anschluss C: 90° gewinkelter Anschluss
3	315	TNR	0400	D/C

Nennquerschnitt	Material			
	A	B	C	D
315 mm ²	15	32	40	40
400 mm ²	20	32	45	45
500 mm ²	24	32	45	45
630 mm ²	24	38	50	
800 mm ²	30	38	55	

Hinweis:
Die Außenisolierung der luftgekühlten Sekundärschweißkabel besteht aus schwarzem Gummi (silikonfrei).

Es gelten unsere allgemeinen Verkaufs- und Lieferbedingungen.